

EZDOME HOUSE 組み立て方法

標準仕様で成人男性2人作業時の場合 ▶ 最短 約90分程で、組立て設置が可能。



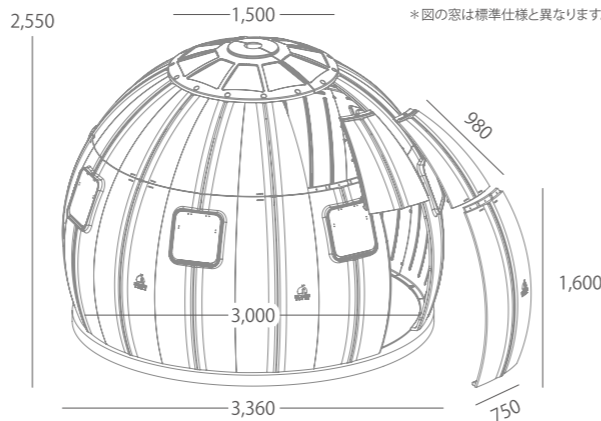
EZDOME HOUSE 標準仕様

大きさ 外寸:最大外径3,360 × 全高2,550 床厚60(mm)
内寸:最大内径3,280(床面内径3,000) × 室内高2,350(mm)

重さ 約300kg

材質 壁面及び床面:高密度ポリエチレン (HDPE)
採光用ルーフ:ポリカーボネート

構成 上部・下部・床の各パネル、採光用ルーフ



■大きイメージ比較

	構造外観	床面積	空間容積	床面形状	床面寸法(m) (最大外径寸法(m))
イージードームハウス	ドーム型	7.1m ² (2.1坪)	16.5m ³	円形	直径3.0<直径3.4>
一般的な和室の場合	4.5畳(参考)	7.3m ² (2.2坪)	17.5m ³	正方形	2.7 × 2.7

*畳1帖寸法(概算):1.8m×0.9m=1.6m²(約0.5坪) *畳4.5帖寸法(概算):2.7m×2.7m=7.3m²(約2.2坪) *100分の1単位は、四捨五入。*空間容積:天井高をイージードームの天井高『2.4m』で統一して試算。
※価格は2022年2月現在の販売価格です。価格・諸元・仕様ならびに装備は予告なく変更になる場合があります。予めご了承ください。※記載写真はすべてイメージで実際と異なる場合があります。

EZDOME HOUSE イージードームハウス

〈標準仕様〉ハッチ型ドアパネル(1セット)/窓付き壁パネル(3枚)/自然換気システム(1セット)/標準壁パネル(上段14枚、下段10枚)/床パネル(14枚)/採光用ルーフ/レインゲーター(1セット)/ジョイントプレート(7枚) *ハッチ型ドアと窓付き壁パネルはオプションで追加設置することができます。

標準仕様
販売価格 **998,800円** (送料別) (税込)
※価格は予告なく変更になる場合があります。予めご了承ください。

EZDOME HOUSEは、愛知県東郷町のふるさと納税返礼品として採用され、助成金を使った導入も多数ございます。医療関連施設を筆頭に、障害者支援施設や児童関連施設などでも助成金を活用して数多く導入をいただいております。お気軽にお問い合わせください。

■ EZDOME HOUSE 企画・開発販売元

EZDOME JAPAN [イージードームジャパン]

[インフォメーションセンター]

TEL.0561-37-5440

ezdome.jp



株式会社TCL(株式会社ホワイトハウス・グループ)
愛知県愛知郡東郷町和合北蚊谷29-1 オートプラネット名古屋内

EZDOME HOUSE 展示場

- 東京 東京都世田谷区桜丘4-24-16 ホワイトハウス東京5F TEL.03-5426-1904
- 横浜 神奈川県横浜市瀬谷区五貫目町2-8 ホワイトハウスキャンパー横浜内 TEL.045-924-0878
- 名古屋 愛知県愛知郡東郷町和合北蚊谷29-1 オートプラネット名古屋内 TEL.0561-37-5440
- 福岡 福岡県筑紫野市杉塚2-14-8 ホワイトハウスキャンパー福岡内 TEL.092-920-1900

※「EZDOME(登録第6339246号)」は、株式会社ホワイトハウスの登録商標です。

■ EZDOME HOUSE販売店



EZDOME
JAPAN
White House

住むように快適。

EZDOME HOUSE

DIYで組立て最短90分*

*標準仕様で成人男性2人作業時の場合

組み立ては **EASY**
使い方は **FREE**
使い勝手は **FREEDOM**
楽しみ方は **INFINITY**
たたずむ姿は **SO CUTE**





たたずむ姿は SO CUTE



組み立ては EASY



楽しみ方は INFINITY



EZDOME HOUSE

イージードーム ハウス
EZDOME COLLECTION

使い方は無限大! イージードームハウス

DIY 標準仕様の場合
組立て最短 90分



使い勝手は FREEDOM



使い方は FREE





EZDOME HOUSE GOOD LIFE

さまざまなライフスタイルに合わせた使い方ができる 多用途・多目的なイージードームハウス

EZDOME HOUSE は組み立て・分解が簡単、また快適性、汎用性、信頼性、強度、耐久性を備え
キャンプ場、グランピング施設、プライベートな場所に最適です。

イージードームハウスは、居住空間というだけでなく、ユーザーの利便性を最大限考慮した設計がされています。パネル材質は高密度ポリエチレンで、環境ホルモン(ビスフェノール・フタレート・メラミン)が検出されない無毒性の材質は耐衝撃性を初め、耐熱性・耐寒性・電気絶縁性にも優れています。壁面パネルは二重構造になっているため安全で居心地よい空間をご提供できます。また、新しい発想でさまざまなライフスタイルに合わせた多様なオプション製品もご用意しております。



キャンプ場
グランピング施設



災害時の仮設避難所
対策本部など



発熱外来・待合室
臨時診察室など



バンガロー
ビーチハウス



農林建築系
屋外作業者休憩所



オフィススペース



販売/イベントブース
インフォメーション



天体観測ルーム



趣味部屋・秘密基地



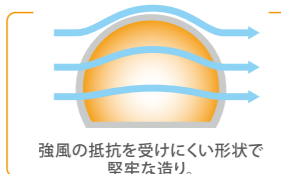
子どもの遊び部屋

イージードームハウスの特長

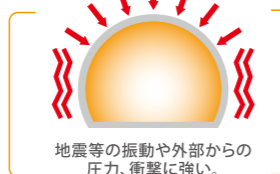
■ドーム型建築物は経済的、科学的



スムーズな空気の循環が生む
最適なエネルギー効率。



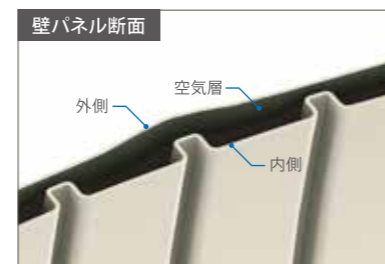
強風の抵抗を受けにくい形状で
堅牢な造り。



地震等の振動や外部からの
圧力、衝撃に強い。

上部・下部パネル
床パネル
高密度ポリエチレン
無毒性・耐衝撃性・耐熱性・耐寒性・耐水性
耐酸アルカリ性・電気絶縁性・防湿性・耐汚染性

採光用ルーフ
ポリカーボネート
耐衝撃性・耐候性
耐熱性・高透明性



二重構造壁パネル(壁パネル厚さ40mm)
中空構造の二重パネルにより室内の断熱、防寒
性を上げて快適な室内空間を実現します。

キャビンスタイルでありながら、魅力の価格
トレーラーハウスや常設のバンガロー等と比較
しても魅力的なコストパフォーマンス。
¥

組立て簡単なDIY型ドームハウス
いつでも簡単に組立て。必要に応じて分解・移設も
可能。完全なDIY型の組立て式ドームハウス。
+

**宿泊施設の部屋の
増設・創業時の
建築コスト削減**
簡易宿泊施設としても活用できる
ので、低コストの投資で宿泊
施設事業をスタートさせること
ができます。
¥

耐久性に優れたエコ素材を使用
ポリカーボネートを上回る耐衝撃性を持つHDPE
(高密度ポリエチレン)製パネルは、耐水性にも優れ、
100%リサイクル可能。紫外線遮断処理加工により、
長期使用が可能。
♻️

保温性と断熱性を備えた快適な室内環境
HDPE製パネルで囲われた室内は、木製バンガロー
やポリエステル製テントと比べて保温性や断熱性に
優れ、常に快適温度の居住空間を確保します。
☺️

個性的でモダンなドーム型がスタイリッシュ

高密度ポリエチレンは耐久性に優れ

地震などの揺れに強い

防水性があり流線形で台風に負けない

ドーム型だから雪が積もりにくい

急な天候の変化があっても安心

居心地のよい快適な空間をご提供



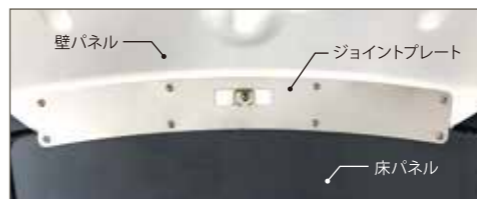
別冊
オプション
カタログも
ご覧ください

Dream is Infinite

今までになかった新しい発想で
さまざまなライフスタイルに
合わせたドームの使い方をご提案

イージードームハウス 標準仕様

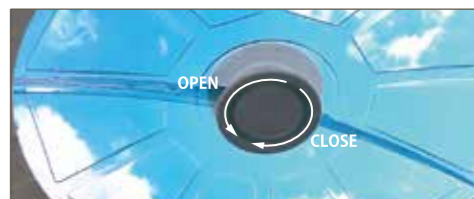
〈標準仕様〉ハッチ型ドアパネル(1セット)/窓付き壁パネル(3枚)/自然換気システム(1セット)/標準壁パネル(上段14枚、下段10枚)/床パネル(14枚)/
採光用ルーフ/レインガター(1セット)/ジョイントプレート(7枚) *ハッチ型ドアと窓付き壁パネルはオプションで追加設置することができます。



ジョイントプレート
床パネルと壁パネルの接合部の精度が上がり、
ドーム全体の強度がより高まります。



床パネル
二重構造の床パネル(床厚60mm)は床下の湿気と
害虫を遮断する一方で衝撃を緩和します。



採光用ルーフ ポリカーボネート製/自然換気システム
耐久性に優れたルーフで室内換気量(風量)を調整
し、スムーズな空気循環が可能となります。



窓付き壁パネル/ロック装置
採光や換気を考慮して最大7か所まで追加可能です。
室内のレバーでロックし施錠できます。



ハッチ型ドアセット
油圧ダンパー式のハッチ型ドアを採用。
ドアはオプションで追加可能です。



レインガター
ハッチを開けた際、雨水を両サイドに流してくれる
アイテムです。
間閉時の雨よけには、オプションの
「エントリー用バイザー」との併用
が必要となります。

*このカタログに収録された製品仕様及び諸元は2022年2月のものであり、製品の品質改善のために予告なく変更される場合があります。*本製品に含まれる部品及びモデル名は製造元の都合により予告なく変更される場合があります。*このカタログは印刷されたものであり、実際の製品とは色が異なる場合があります。*このカタログはお客様の理解を助けるものであり、実際の製品とは異なる場合があります。*本製品は製造工程によってパネルごとの厚さが異なり、光の角度と透過率によって色味が違って見える場合があります。*本製品の仕様・価格等に関する詳細は、販売スタッフにお問合せください。*カギ(施錠)に関するご案内:【内側】窓/ハッチ型ドア:内側からレバー式ロック可能。【外側】ハッチ型ドア及び隣接する窓付きパネルに装着されているリングボルトを使用して施錠可能。*お客様にて「ダイヤル式錠」等をご準備いただく必要があります。予めご了承ください。